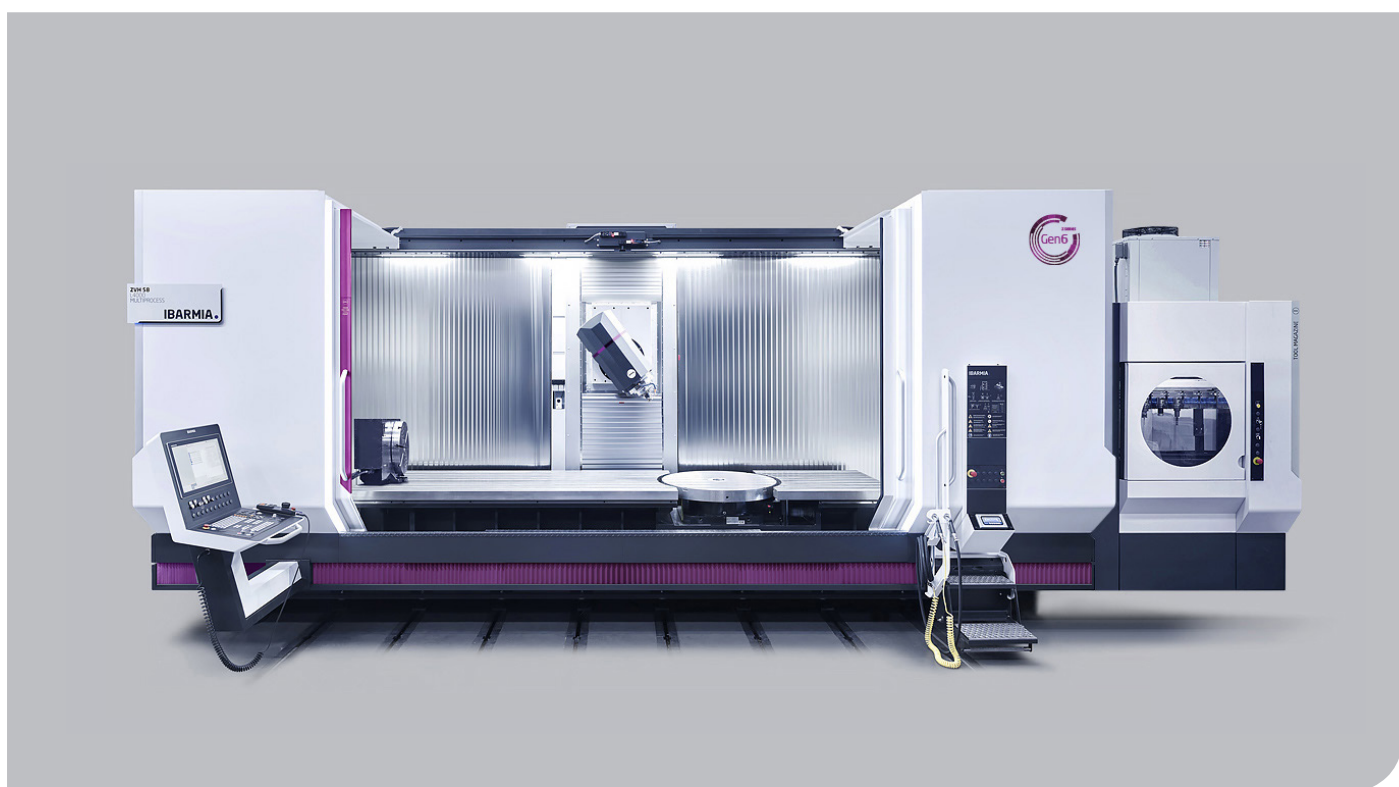


**IBARMIA.**

# ZVH EXTREME

60

## DATOS TÉCNICOS



### ZVH EXTREME

Modelos de 5 ejes mediante la integración de mesas giratorias para trabajos en toda la longitud de la mesa o trabajos en ciclo pendular.



**Z SERIES**

## ZVH EXTREME

## ZVH 60

### RECORRIDOS

-Recorrido longitudinal X	mm	2200 - 12.000
-Recorrido efectivo X trabajo en dos puestos (vertical)	mm	2x 465 (L2200) - 2x 2665 (L6000)
-Recorrido transversal Y	mm	1100
-Recorrido vertical Z	mm	1100 (Op. 1300)
-Recorrido giro del cabezal eje B	°	+/-115
-Diámetro máximo de volteo (Divisor eje C integrado)	mm	1500

### MESA

-Dimensiones de la mesa fija	mm	L2200: X+400 mm; <L3000: X+600 mm & Y +50 mm
-Peso máximo sobre la mesa	Kg/m <sup>2</sup>	2000
-Nº de ranuras en "T"		9
-Tamaño de las ranuras en "T"	mm	18 H7
-Distancia entre las ranuras en "T"	mm	125
-Distancia min/máx entre husillo y mesa	mm	V (0----1100) - H (375----11475)
-Altura de la mesa	mm	1025

### CABEZAL GIRATORIO

-Par del motor torque de giro (giro continuo)	Nm	800
-Bloqueo hidráulico de posición (giro continuo)	Nm	6000

### ELECTROHUSILLO DEL CABEZAL

-Alojamiento del cono		Estándar: SK 50 - Opcional: HSK A-100 / SK 40
-Velocidad máxima	rpm	Estándar: 8000 - Opción: 12.000
-Potencia máxima	kW	Estándar: 43 - Opción: 46 / 84
-Par máximo	Nm	Estándar: 260 - Opción: 200 / 452

### CONTROLES

-Controles numéricos disponibles		Fanuc / Heidenhain / Siemens
----------------------------------	--	------------------------------

### AVANCE

-Fuerza de avance X-Y-Z 100% (S3 40%)	N	X: 15.021 (22.971) / Y: 12.154 (17.255) / Z: 10.649 (15.529)
-Avance rápido de posicionamiento X-Y-Z	m/min	45
-Máximo avance de trabajo X-Y-Z	m/min	30
-Avance rápido de posicionamiento eje B	rpm	50

### PRECISIÓN SEGÚN VDI / DGQ3441

-Precisión posicionamiento Tp X-Y-Z (1000 mm)	µm	10
-Repetibilidad	µm	5
-Sistema de medida del eje B		Encoder
-Precisión posicionamiento Tp ejes B • C	s	+/-5 • +/-4

**ZVH EXTREME**

**ZVH 60**

**CAPACIDAD**

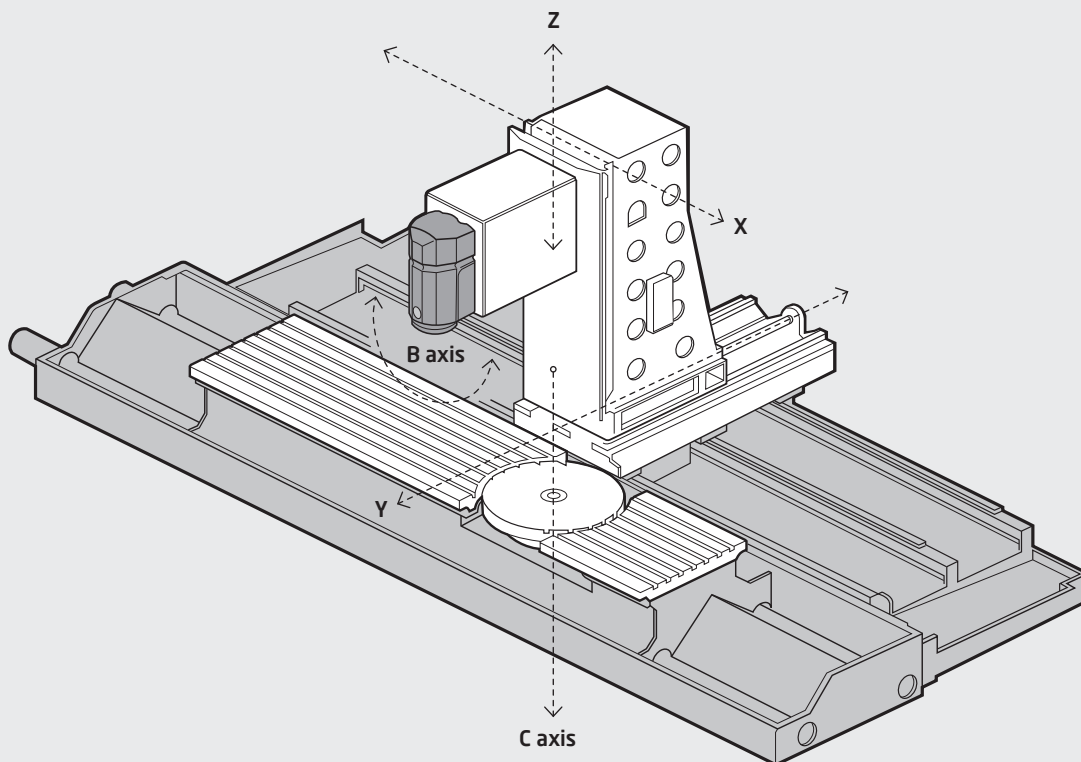
-Capacidad de fresado en acero St 60	cm <sup>3</sup> /min	1100
-Capacidad de taladrado en acero St 60	Ø mm	70
-Capacidad de roscado en acero St 60	mm	M45

**ALMACÉN DE HERRAMIENTAS**

-Nº de herramientas		50. Opcional: 100, 150, 255
-Longitud máxima de la herramienta	mm	400
-Peso máximo de a herramienta	Kg	20
-Ø máximo con ocupación plena	mm	Ø125
-Ø máximo con espacios libres	mm	Ø200
-Tiempo de cambio de herramienta	s	10
-Tiempo "viruta a viruta"	s	12

**GENERALIDADES**

-Pintado en combinación de tres colores	RAL	White 9010, Ligth Grey 9006, Dark Grey 7021
-Potencia total instalada	kW	60
-Conexión a la red	V	400 V / 50 Hz
-Presión requerida de aire comprimido	bar	6
-Largo máquina (L2200 / L6000)	mm	5850 (L2200) - 11.650 (L6000)
-Peso neto aproximado (L2200 / L6000)	kg	25.000 / 42.500



---

## EQUIPAMIENTO ESTANDARD

---

- Modelos de 5 ejes: longitudinal X, transversal Y, vertical Z, cabezal B, combinados con divisor de eje C o A.
- Medición directa por reglas de vidrio para ejes lineales X, Y, Z.
- Medición por encoder para ejes rotatorios B, C, A.
- Desplazamiento sobre guías lineales y husillos a bolas.
- Servomotores con freno incorporado para los ejes.
- Sistema piñón-cremallera para máquinas con recorrido longitudinal X partir de 6000 mm.
- Contrapeso hidráulico para el cabezal.
- Compensación térmica del husillo.
- Almacén de herramientas con cambio automático para 30 posiciones.
- Soplado de aire entre cambios de herramienta.
- Carenado integral en pintura texturizada y zona de trabajo totalmente encapsulada.
- Protecciones verticales en eje X mediante fuelles de acero.
- Ventanas de seguridad.
- Iluminación de la zona de trabajo.
- Sistema de dobles sinfines para la evacuación de virutas.
- Panelado lateral desmontable.
- Panel de mandos giratorio (360°) y desplazable en todo el recorrido X.
- Control CNC con pantalla táctil de 19".
- Extractor de virutas y depósito de refrigeración integrado.
- Equipo de refrigeración exterior alrededor del husillo.
- Engrase automático centralizado programable.
- Armario eléctrico climatizado.
- Elementos de nivelación de la máquina.
- Tótem informativo en metacrilato negro.
- Sistema de monitorización de datos SMART POINT.

---

## EQUIPAMIENTO OPCIONAL

---

- Refrigeración por el centro del husillo.
- Pared divisoria y software NSM para trabajo pendular.
- Carro para pared divisoria.
- Almacenes de herramientas con cambio automático hasta 255 posiciones.
- Pick ups integrados para alojamiento de herramientas especiales.
- Almacenes de herramientas especiales de hasta 400 posiciones gestionados por brazo robot.
- Sistemas de palpado y medición de herramientas.
- Divisores de eje vertical integrados hasta  $\varnothing 1200$  mm.
- Divisores descentrados (más allá del eje transversal) de hasta  $\varnothing 2000$  mm.
- Divisores de sobremesa con posibilidad de utilización horizontal y vertical.
- Mesas especiales: Mesas desplazables, utillajes trunnion...
- Sistema de extracción de vahos.
- Pistolas de aire y agua.
- Pack "Confort": Escalera de acceso desplazable con soporte para pistolas, + pistolas de aire y agua.
- Pack "Iluminación": Luces LED con sonido acústico integradas en el carenado (extremos y puertas exteriores).
- Balizas tricolor con señal acústica.
- Configuración de cámaras y modo de visualización.
- Control CNC con pantalla táctil hasta 24".
- HMI avanzado.
- Volante electrónico con soporte sobre panel de mandos.